



graphired
food & beverage
nature packaging

Cliente: Standard

Código de producto: S40-1

Código EAN: 8032532911785

Descripción del artículo: Tapa Ø 91,5 - encajada

Composición material: Cartón 100% fibra virgen laminado con polietileno 295+15 g/mq

Tipo de impresión: /

Peso producto: 3,5 g

IMAGEN Y DIBUJO TÉCNICO

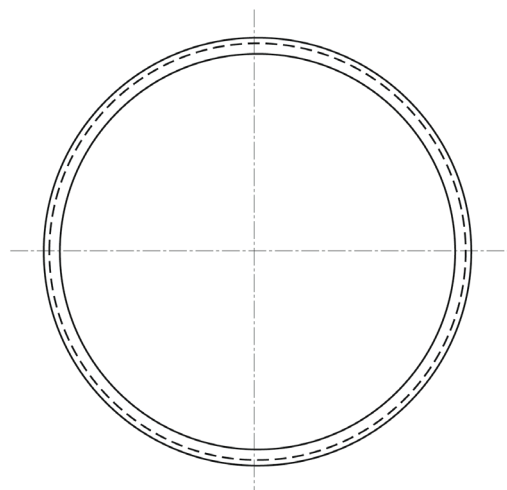
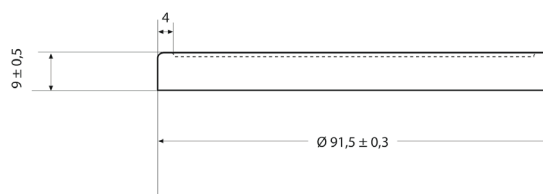
Medidas en mm.

Tarrina combinable:

S40

para los elementos que se enumeran a continuación

160
200B
45w
50W
70W
12oz
16oz
12oz DW
16oz DW
8oz Foamaroma
12OZ Foamaroma



EMBALAJE DEL PRODUCTO

Material de la caja: Cartón ondulado marrón Havana

Medidas de la caja W x L x H: 600 x 400 x 540h mm

Peso bruto de la caja: 6,4 kg

Peso neto de la caja: 5,4 kg

Nº piezas / paquete: 1.560

Nº paquetes / caja: 1

Nº piezas / caja: 1.560

Tipo paquete: Bolsa de polietileno simple

Etiqueta por paquete: no

Etiqueta por caja: si

Cajas / pallet: 12

Disposición en pallet: 4 cajas de base x 3 de altura.

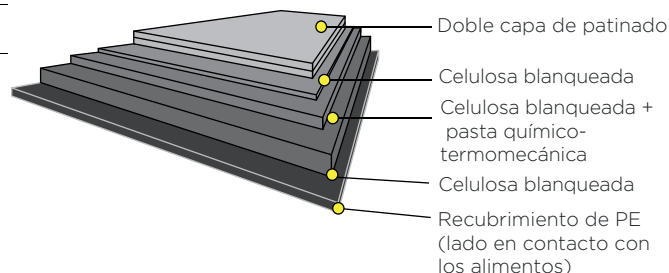
Tipo de pallet: 80x120 cm

Altura total pallet: +/- 1,8m (palet incluido)

ESPECIFICACIONES TÉCNICAS

<i>Propiedad / unidad</i>	<i>Standard</i>	
Cartón:		
Gramaje, g/m ²	310	ISO536
PE, g/m ²	15	Mill Method
Espesor, µm	440	ISO 534
Base:		
Resistencia de flexión L&W 15°MD, mN	475	ISO2493-1
Resistencia de flexión L&W 15°CD, mN	210	ISO2493-1
Tramo CD, %	6.0	ISO1924-3

Las materias primas utilizadas para la fabricación del producto son de origen europeo.
Las tintas y barnices son de bajo olor y baja migración, adecuados para la impresión de envases primarios producidos de acuerdo con las directrices de la EUIPA.



CONFORMIDAD Y FORMA DE EMPLEO

Según pruebas internas de idoneidad tecnológica, se declara que el producto puede ser utilizado en las siguientes formas:

El producto se puede utilizar, junto con los alimentos, en el horno tradicional SI NO
En caso afirmativo, indique la hora y las temperaturas máximas _____

El producto se puede utilizar, junto con los alimentos, en el horno microondas SI NO
En caso afirmativo, indique la hora y las temperaturas máximas _____

El producto se puede utilizar, junto con los alimentos, a bajas temperaturas SI NO
En caso afirmativo, indique la hora y las temperaturas máximas (-18 ° C durante 24 meses)

Se recomienda verificar la idoneidad tecnológica en la aplicación final real de acuerdo con los tiempos y temperaturas de uso.

Este producto es apto para el contacto con alimentos de acuerdo con el reglamento CE n ° 1935/2004, el reglamento CE 10/2011, el D.M. del 21 de marzo de 1973 y actualizaciones posteriores.

No es adecuado para contener alimentos para bebés.

Este producto es de un solo uso, se recomienda su uso dentro de los 3 años a partir de la fecha de fabricación.

Debe almacenarse en un lugar seco, alejado de los rayos solares y fuentes de calor (0 ° C + 35 ° C). Nivel de calidad aceptable (AQL): 1% del lote entregado

ESTE PRODUCTO NO ES UN JUGUETE.



CÓDIGO DE
RECICLAJE

C/PAP 81